

## Ficha técnica

## LED TRACK



**Nombre** HIDE TRACK

**Descripción** Proyector LED para carril trifásico de 25W, 30W y 38W con 3.500lm, 4.500lm y 5.500lm de media respectivamente, una amplia gama de temperaturas de color y reproducción cromática.

**Aplicaciones** Iluminación general y de acento.

Referencia 3.500lm	LXT033 382x	LXT033 383x	LXT033 335x	LXT033 384x	LXT033 385x	LXT033 392x	LXT033 393x	LXT033 394x
Flujo Luminoso*	3.600lm	3.650lm	3.700lm	3.750lm	3.800lm	2.950lm	3.000lm	3.250lm
Eficiencia	128lm/W	130lm/W	132lm/W	133lm/W	135lm/W	105lm/W	107lm/W	116lm/W
Temp. Color	2.700°K	3000°K	3.500°K	4.000°K	5.000°K	2.700°K	3.000°K	4.000°K
CRI	>80	>80	>80	>80	>80	>90	>90	>90

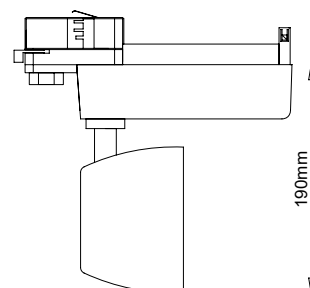
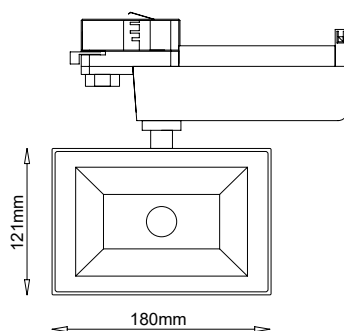
Consumo 28W								
Referencia 4.500lm	LXT033 482x	LXT033 483x	LXT033 435x	LXT033 484x	LXT033 485x	LXT033 492x	LXT033 493x	LXT033 494x
Flujo Luminoso*	4.200lm	4.300lm	4.400lm	4.500lm	4.600lm	3.600lm	3.650lm	3.800lm
Eficiencia	140lm/W	143lm/W	146lm/W	150lm/W	153lm/W	120lm/W	121lm/W	126lm/W
Temp. Color	2.700°K	3000°K	3.500°K	4.000°K	5.000°K	2.700°K	3.000°K	4.000°K
CRI	>80	>80	>80	>80	>80	>90	>90	>90

Consumo 30W					
Referencia 5.500lm	LXT033 582x	LXT033 583x	LXT033 535x	LXT033 584x	LXT033 585x
Flujo Luminoso*	5.200lm	5.300lm	5.400lm	5.500lm	5.600lm
Eficiencia	136lm/W	139lm/W	142lm/W	144lm/W	147lm/W
Temp. Color	2.700°K	3000°K	3.500°K	4.000°K	5.000°K
CRI	>80	>80	>80	>80	>80

Consumo	40W
Tensión	220-240V
Ángulo	73°
Factor de potencia	0,9
Vida útil	50.000h
Lum. Maint. @50K	L80 B10
Driver	Incluido
Regulación	Opción de regulación a consultar
Índice de protección	IP 40
Material	Aluminio
Peso	1.850gr

\* Lúmenes nominales

LUXLIGHT se reserva el derecho de modificar las especificaciones



### Acabados

1 BLANCO    2 NEGRO    6 GRIS

Completar códigos referencia (x)

